

СВЭЛ Опросный лист на заземлители ЗОН-СВЭЛ 110 кВ

Заявка № _____ (присваивается на заводе-изготовителе)

Конечный заказчик _____	Россия 620010, г. Екатеринбург,
Объект установки _____	ул. Чернышевского 61
Контактное лицо _____	Тел.: +7 (343) 253-50-13
Организация _____	Факс: +7 (343) 253-50-18
Телефон _____	e-mail: info@svel.ru
Электронная почта _____	www.svel.ru

Заземлители однополюсные наружной установки ЗОН-СВЭЛ-110 предназначены для заземления нейтралей силовых трансформаторов, не имеющих защиты от замыканий на землю.

Работоспособность заземлителей ЗОН-СВЭЛ-110 обеспечивается при следующих условиях:

- высота установки над уровнем моря – до 1000 м;
- толщина корки льда – не более 20 мм (III район по гололеду по ПУЭ);
- скорость ветра – не более 40 м/с (V район по ветру по ПУЭ);

№	Параметры		Значение
1.	Номинальное / наибольшее рабочее напряжение		110 кВ / 126 кВ
2.	Номинальный ток		400 А
3.	Ток термической стойкости ¹⁾ / Ток электродинамической стойкости		6,3 кА / 15,75 кА
4.	Тип изоляции и степень загрязнения по ГОСТ 9920	Фарфор	II* (2,25 см/кВ)
			III (2,5 см/кВ)
			IV (3,1 см/кВ)
		Полимер ²⁾	II* (2,25 см/кВ) ²⁾
			III (2,5 см/кВ)
			IV (3,1 см/кВ)
5.	Климатическое исполнение по ГОСТ 15150	У (от -45°С до +40°С)	
		УХЛ (от -60°С до +40°С)	
6.	Категория размещения по ГОСТ 15150	1	
		3	
7.	Тип привода заземлителя	Ручной ²⁾	
		Электродвигательный	
8.	Напряжение питания электродвигателя привода	трехфазный 400 В	
		однофазный 230 В	
9.	Напряжение цепей электромагнитной блокировки	пост. 220 В	
		пост. 110 В	
10.	Напряжение питания нагревателей	перем. 230 В	V
11.	Блок вспомогательных контактов	8 НО/8 НЗ ²⁾	
		12 НО/12 НЗ	

СВЭЛ Опросный лист на заземлители ЗОН-СВЭЛ 110 кВ

12.	Опорная металлоконструкция	Требуется (присоединительные размеры в соответствии с рис. 1. Высота установки в соответствии с п. 13, 14)	
		Не требуется ²⁾	
13.	Высота установки полюса, мм (рис. 1 размер «А». Вместе с размером «Б» должен быть определен от единого уровня планировки)		
14.	Высота установки привода, мм (рис. 1 размер «Б». Вместе с размером «А» должен быть определен от единого уровня планировки. Рекомендуется располагать привод так, чтобы рукоятка находилась на высоте 1300 мм от площадки обслуживания)		
15.	Дополнительные требования:		
17.	Количество заземлителей		

Примечания СВЭЛ:

- 1) Время протекания номинального кратковременного выдерживаемого тока - 3 секунды
- 2) Основное исполнение

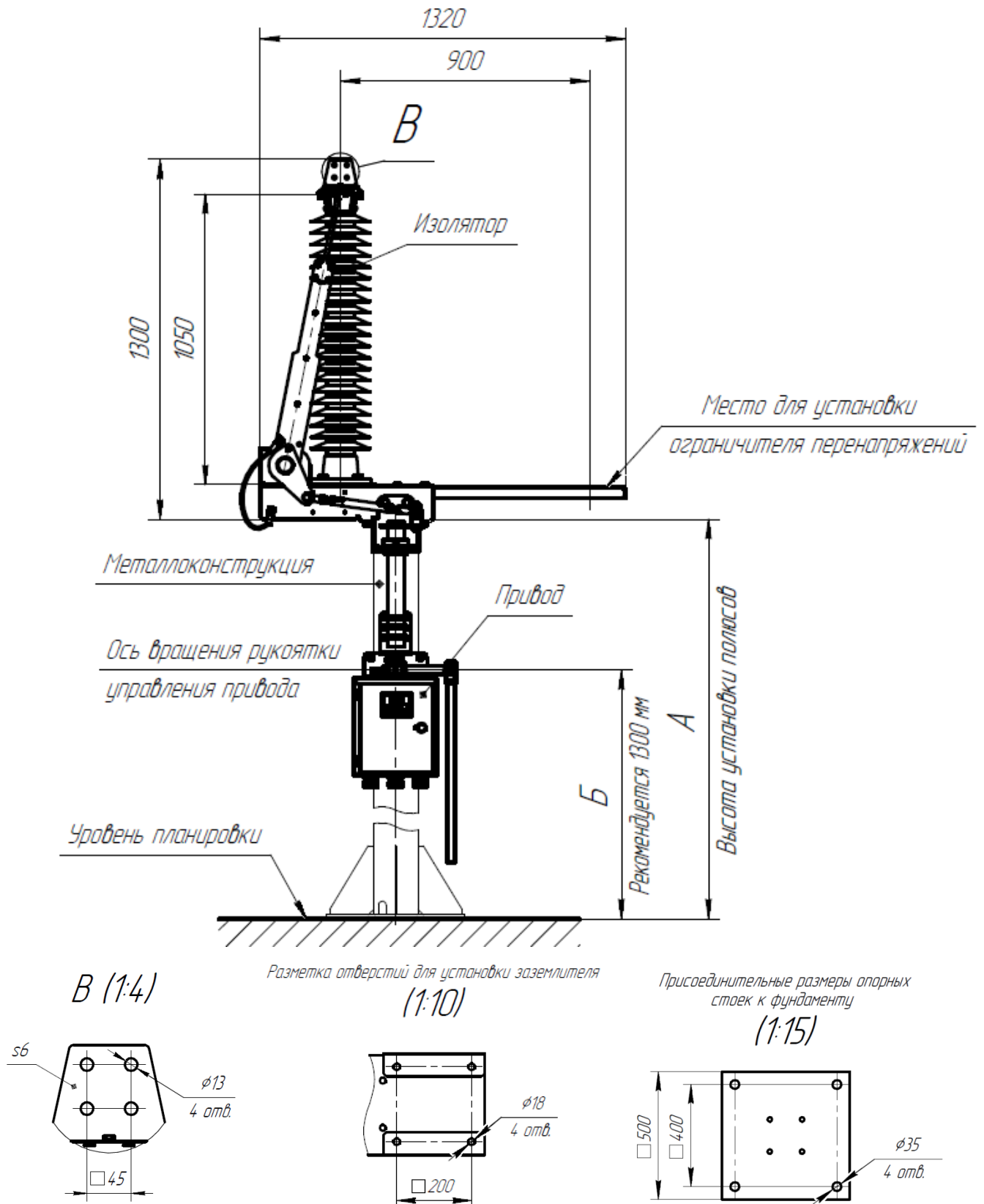


Рисунок 1 - Заземлитель однополюсный наружной установки ЗОН-СВЭЛ-110

Дата: _____

Подпись: _____